

Analog Elektronik Uygulama

Cahit Karakuş

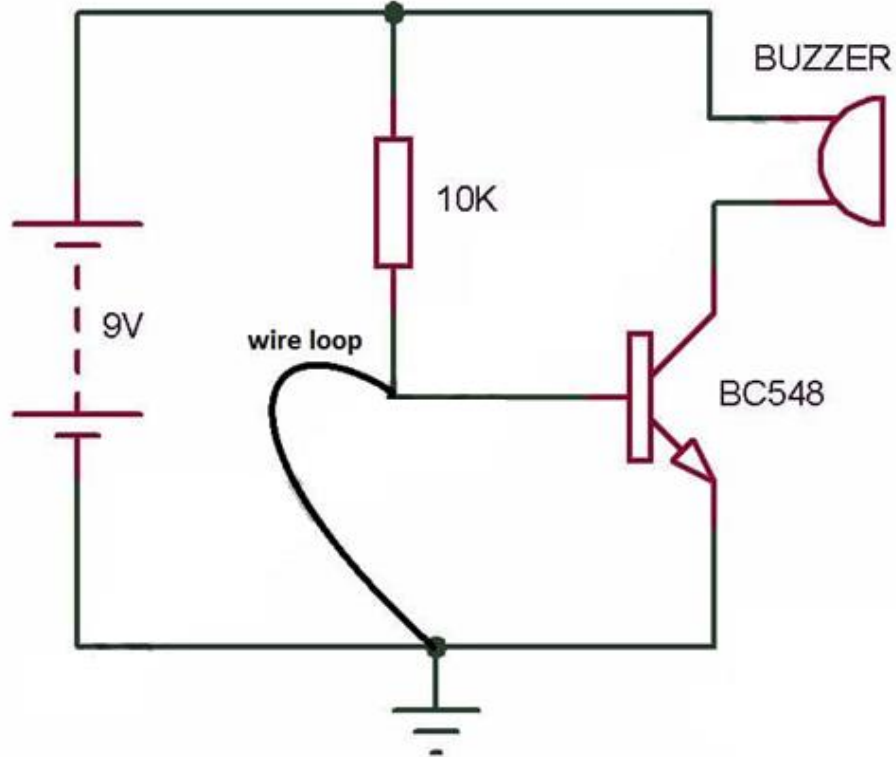
Konu İeriđi

- Devre elemanları lümü; R, C,L, TR, Diyot, Rle; gerilim, akım, diren, ...
- Selanik pasajından hazır devreler satın alacađız; lab. Da alıřtıracađız; Alarm: ses, ışık, ısı, hareket, titreřim, ıslaklık, seviye, mesafe; led-matrix
- Elektronik circuit design; internet zerinden uygulanabilir elektronik devreler arařtırmak; board zerinde gereklemek ve alıřtırmak; lehimleme ile cihaz haline getirmek – prototip

Konu içeriđi

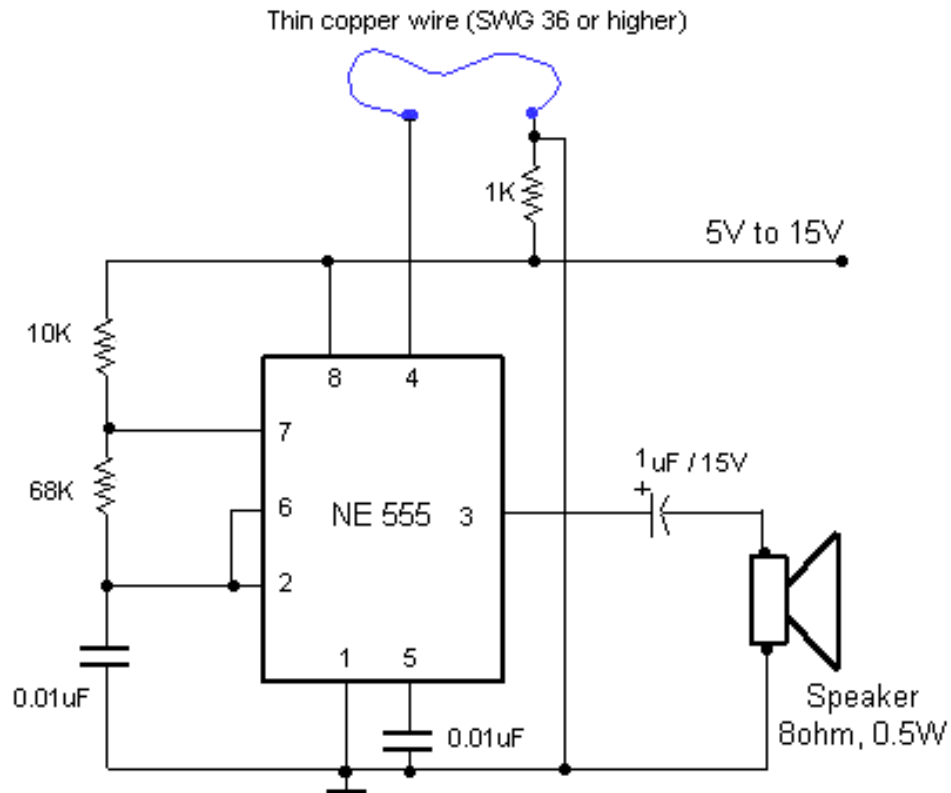
- USB, UTP, WiFi ilteřim üzerinden I/O port otomasyon, kontrol
- mP üzerinden otomasyon, kontrol devreleri; led panel üzerinden reklam panoları
- İnternet eriřim, akıllı telefon ve uzaktan kontrol

Basit hırsız alarm devresi

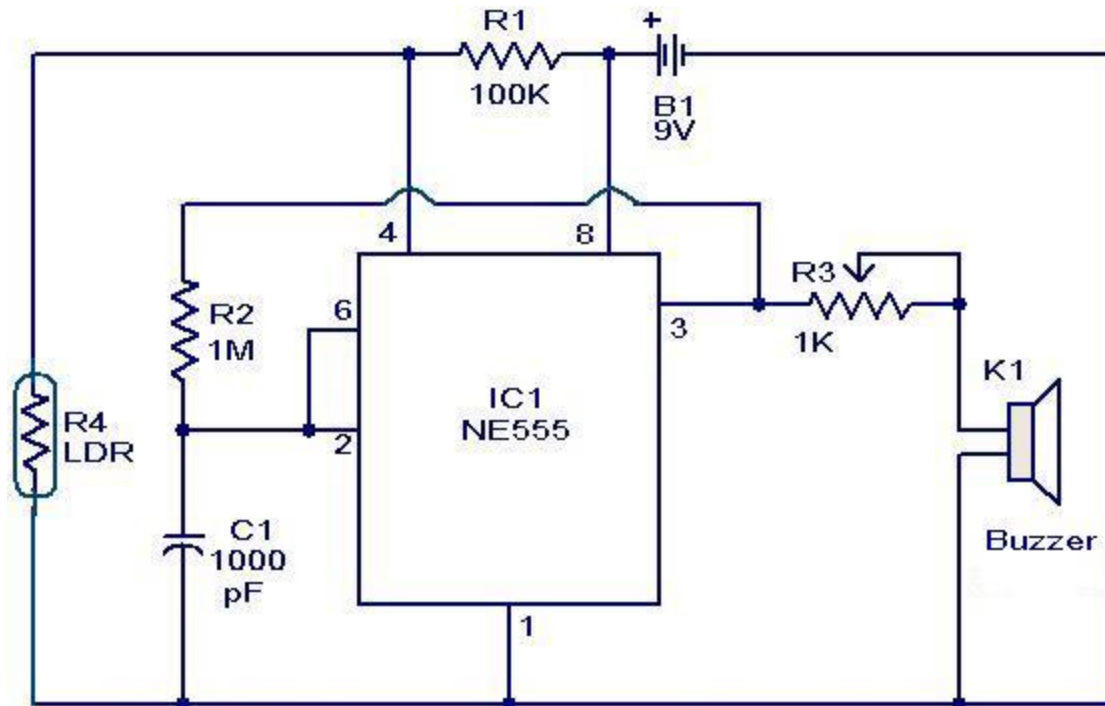


Transistor (BC548)
Resistor (10K)
Buzzer
Pil(9V)

Basit hırsız alarm devresi



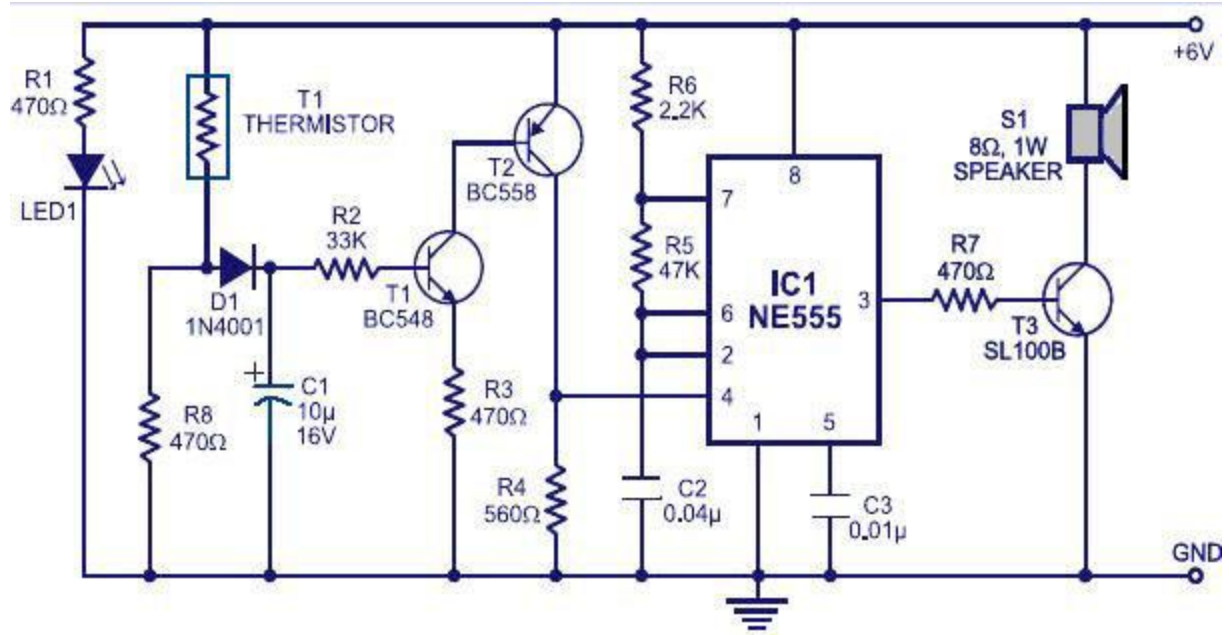
Dark detector



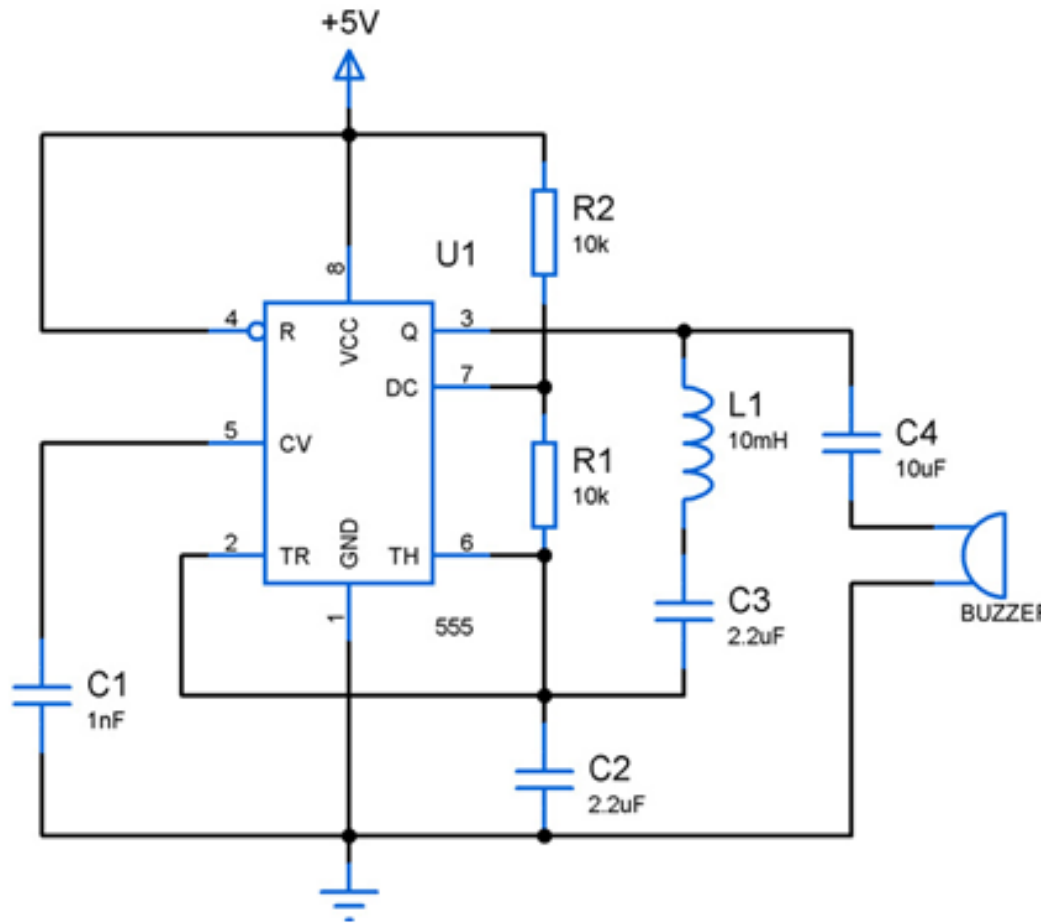
Dark detector circuit

www.circuitstoday.com

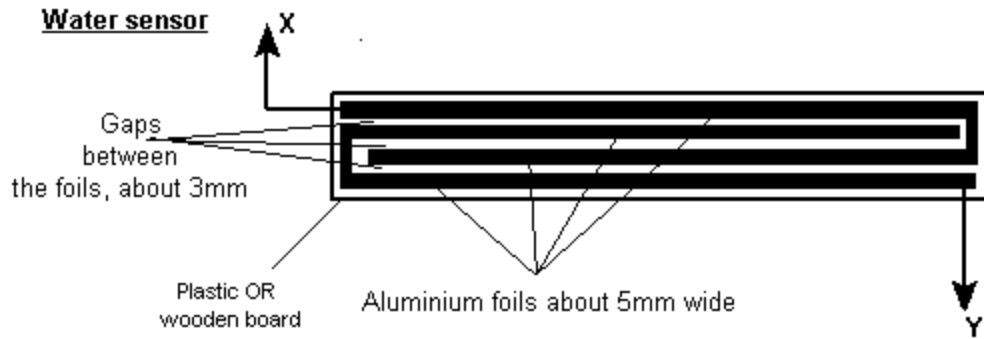
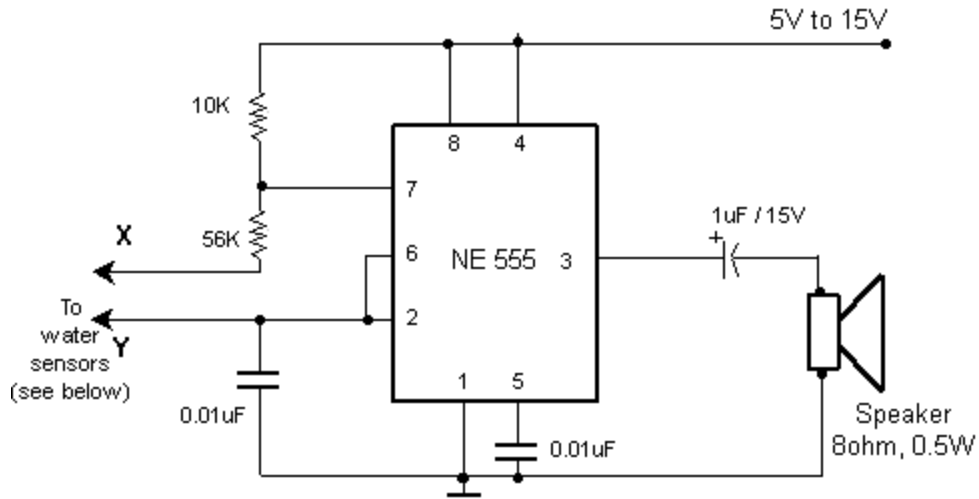
Fire alarm



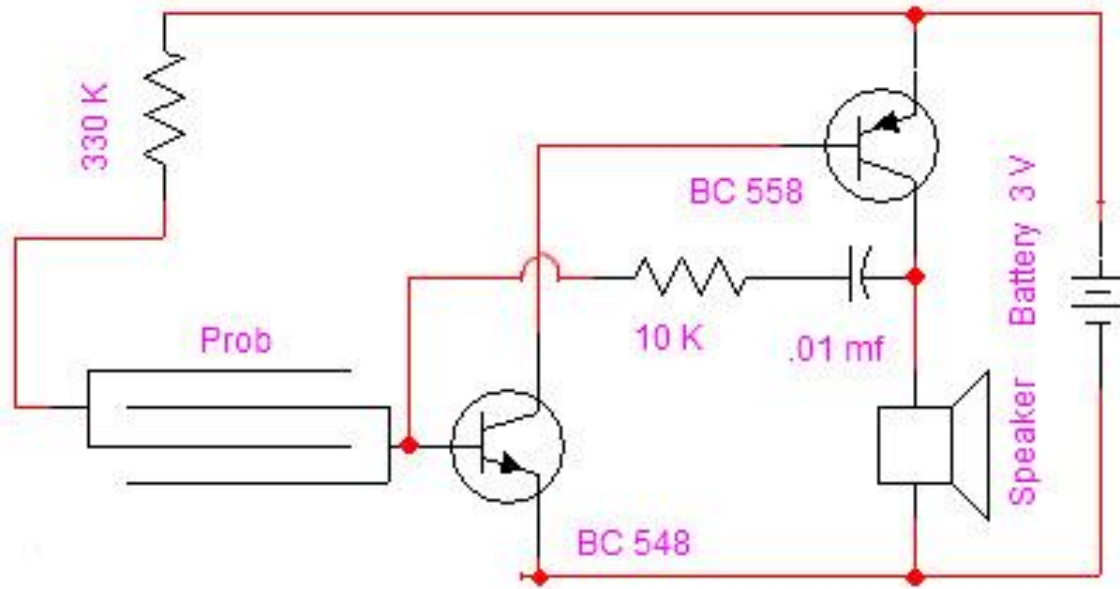
metal detector circuit



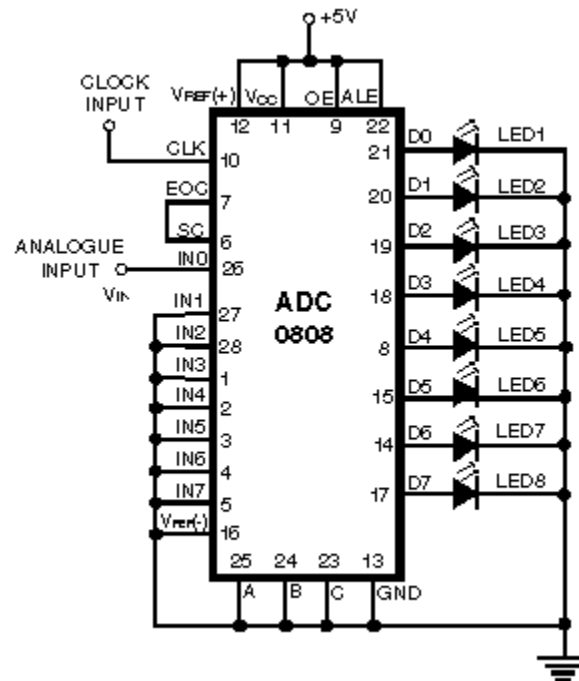
Rain Detector



the rain alarm



A/D Converter



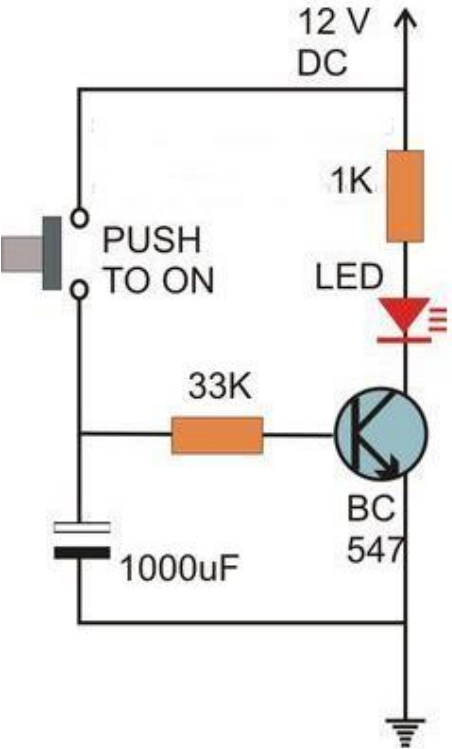
Röle kartları

- 12 Kanal 433 MHz Kablosuz RF Alıcılı Röle Kartı

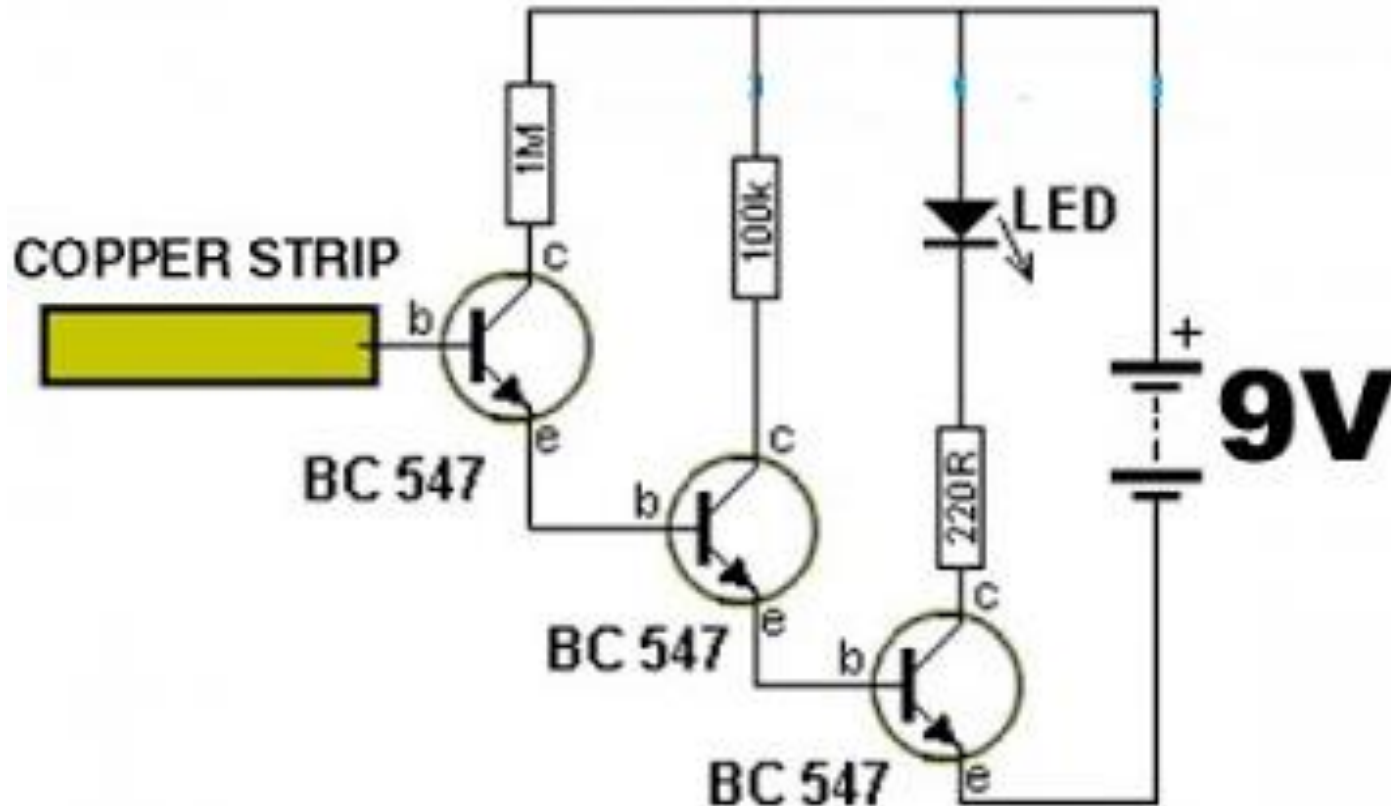
LAN Controller

- Ağ çözümü
- Dahili WEB arayüzü
- Uzaktan kontrol

LED



Detector Wireless Electricity



This detector is an electric probe, which can also be used to detect the presence of high voltage on the wires and also as a touch switch,

Touch Sensitive Switch

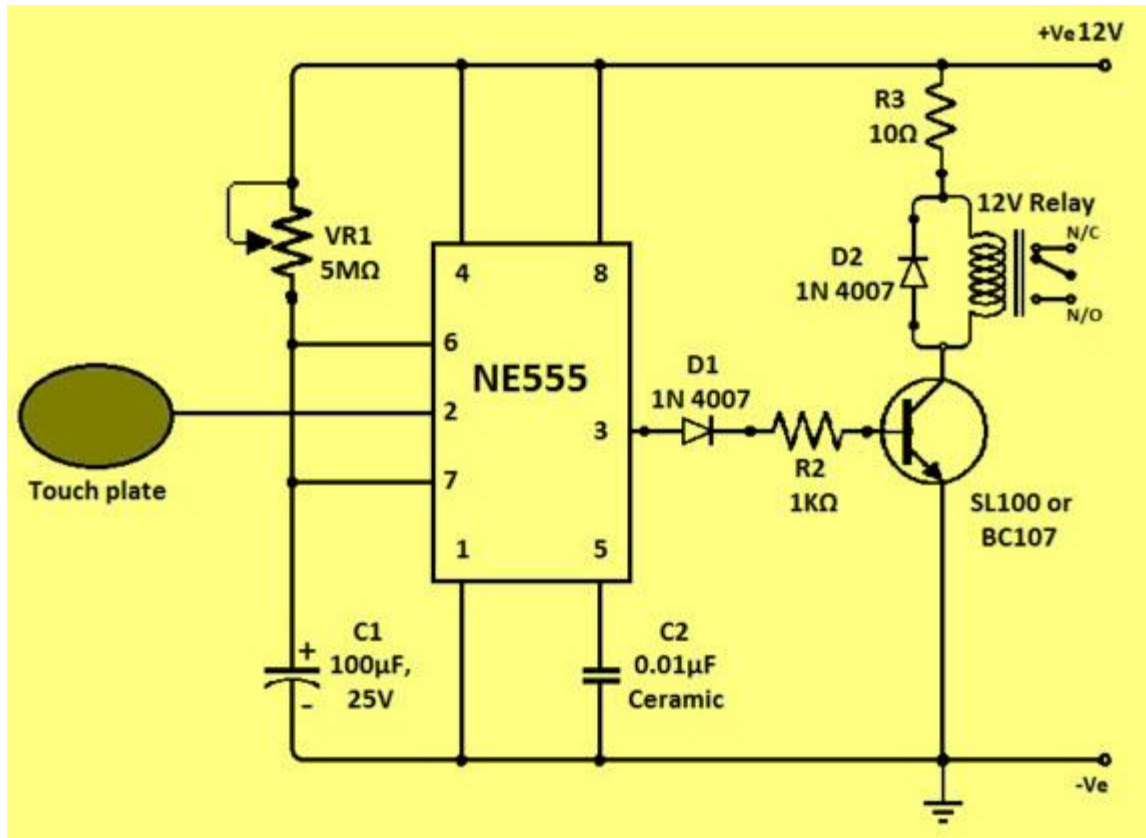
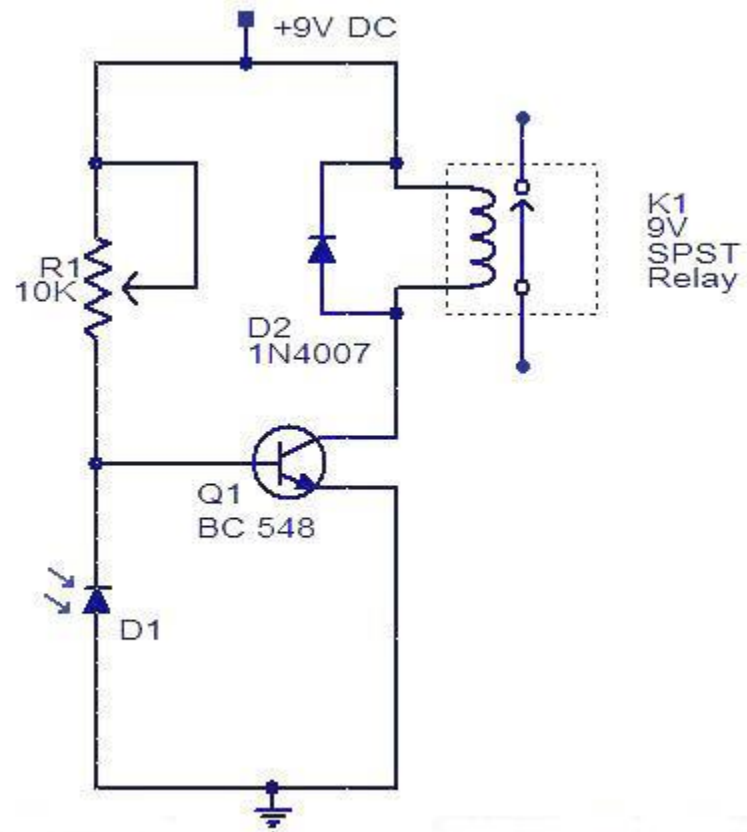


Photo relay circuit



Seismic Sensor

